



ローリー出荷用ローディングアーム

取扱説明書

バランスマスター

19φ(17φ) 1段1組

油機工業株式会社

バランスマスター取扱説明書

バランスマスター：19φ（17φ） 1段1組

1. 一般事項

- 1) ローリー出荷用ローディングアーム（以下、ローディングアーム）のバランスユニット（バランスマスター）は出荷前に工場ですべて調整してあります。従い、現場での調整は特に必要ありません。
- 2) バランス方法の変更（例えば、空バランスから液バランスへ変更とする場合、又は逆の場合。）や、操作力の微調整などでバランスの調整が必要な場合、又は現場にてローディングアーム上に計装機器などを取り付けバランスが崩れた場合には簡単にバランスを調整することができます。

2. 調整要領

- 1) バランスを強くする場合：
操作時にアームが下に下がる傾向がある場合にバランスを強くします。アームの先端付近に計装機器などを取り付けた場合、アームが下がる方向にバランスが崩れます。このような時にはバランスマスターの微調整を行います。

調整前に！

- (1) アームを上向きに押し上げてください。これで、バネに掛かる荷重が軽くなります。
- (2) アームが落ちないようにロープで吊ってください。
- (3) ロックプレート（テンションレギュレーターロック）⑨の固定用ボルト、ナット類を外し、ロックプレートを抜き取って下さい。

調整方法：（添付図-1を参照下さい。）

- (1) 付属の工具（レンチ）を使いテンションレギュレーター⑧を回してスプリングの張り具合を調整します。
 - (2) スプリングの巻き方向に回すとスプリングの力が強くなります。（バランスマスターの背中からレンチをセットし上から下方向へ回す。）
 - (3) アームを操作し、バランスが強くなっているかどうか確認します。
 - (4) バランスの調整が不足の時は再度上記（2）（3）を繰り返します。
 - (5) バランスの調整が終わったらテンションレギュレーターを固定するためロックプレート⑨挿入し、ボルト・ナットで固定して下さい。
- 2) バランスを弱くする場合：
操作時にアームが上がる傾向がある場合にバランスを弱くします。

調整前に！

- (1) アームを上向きに押し上げてください。これでバネに掛かる荷重が軽くなります。
- (2) アームが落ちないようにロープで吊ってください。
- (3) ロックプレート（テンションレギュレーターロック）⑨の固定用ボルト、ナット

類を外し、ロックプレートを抜き取って下さい。

調整方法：(添付図-1を参照下さい。)

- (1) 付属の工具(レンチ)を使いテンションレギュレーター⑧を回してスプリングの張り具合を調整します。
- (2) スプリングの巻き方向と反対方向に回すとスプリングの力が弱くなります。(バランスマスターの背中からレンチをセットし下から上方向へ回す。)
- (3) アームを操作し、バランスが弱くなっているかどうか確認します。
- (4) バランスの調整が不足の時は再度上記(2)(3)を繰り返します。
- (5) バランスの調整が終わったらテンションレギュレーターを固定するためロックプレート⑨挿入し、ボルト・ナットで固定して下さい。

3) スナッパージャスターの調整

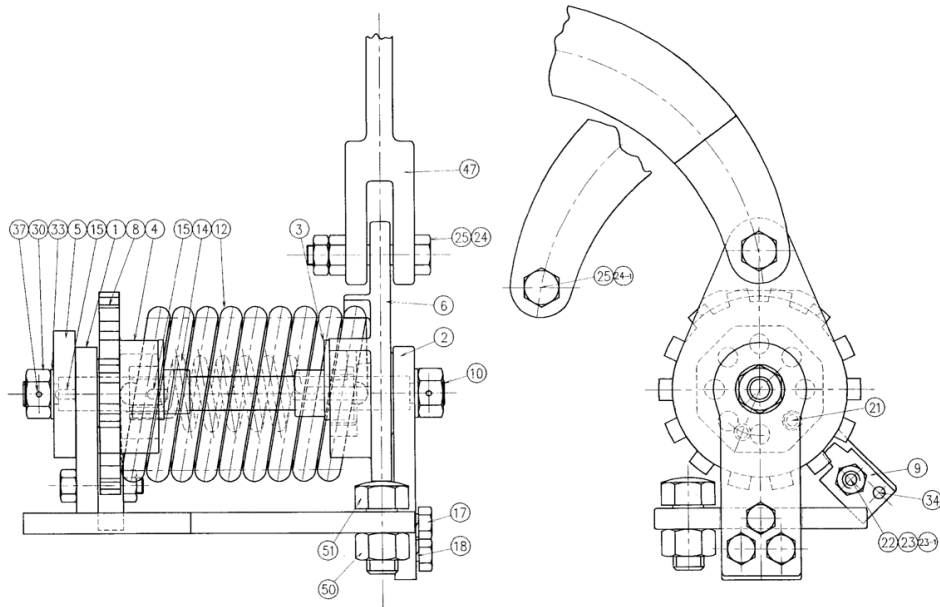
アームが上方向へ跳ね上がる傾向がある場合にはスナッパースプリングの調整を行います。

スナッパースプリングはアームの上昇方向の動きを抑える働きをします。スナッパースプリングが正しく調整されている場合、アームを静かに放した時にはアームはゆっくり上昇し止まる様になります。

スナッパースプリングの調整でアームを任意の位置で停止させることができます。

調整方法：

- (1) スナッパージャスター⑤を固定しているボルト(整番21)を外します。
- (2) アームを水平位置へ持ってきます。
- (3) 付属のレンチを使いスナッパースプリング⑭を調整します。
- (4) トーションスプリングの巻き方向と反対方向にスナッパースプリングを巻くとスナッパースプリングの力が大きくなります。(レンチを下から上方向へ回す。)
- (5) トーションスプリングの巻き方向と同じ方向にスナッパースプリングを巻くとスナッパースプリングの力が弱くなります。(レンチを上から下方向へ回す。)
- (6) アームを上下方向に操作し任意の位置でスムーズに停止することを確認します。
- (7) 調整が不足の時は再度上記(4)~(6)を繰り返します。
- (8) 調整が終わったらスナッパージャスター⑤の孔とサポートブラケットの孔を合わせセットボルトを取付け、しっかり締めて下さい。



51	六角ナット	SS400	1
50	ストッパー用六角ボルト	SS400	1
47	トルクトランスミッションリンク	FCD500	1
37	割ピン	SUS304	2
34	ピン	S45C	1
33	平ワッシャー	SPC	2
30	六角ナット	SS400	2
25	六角ナット	SS400	2組
24-1	六角ボルト	11T	1
24	六角ボルト	11T	1
23-1	スプリングワッシャー	SWRH	2
23	六角ナット	SS400	1
22	六角ボルト	SS400	1
21	六角ボルト	SS400	1
18	スプリングワッシャー	SWRH	4
17	六角ボルト	SS400	3
15	スナッパコネクターキー	S45C	1組
14	スナッパースプリング	SWOSM-B	1
12	トーションスプリング	SUP9	1
10	リアサポートシャフト	SS400-D	1
9	テンションレギュレーターロック	FCD450	1
8	リターンズプリングテンションレギュレーター	FCD450	1
6	トルクトランスミッションレバー	FCD450	1
5	スナッパアジャスター	FCD450	1
4	アウトースナッパコネクター	FCD450	1
3	インースナッパコネクター	FCD450	1
2	リアサポートブラケット	SS400	1
1	サポートブラケット	SS400	1
符号 DET'L	品名 PART NAME	材質 MAT'L	個数 Q'TY

「添付図-1」