



ローリー出荷用ローディングアーム

## 取扱説明書

バランスマスター

20φx16φ 1段1組

油機工業株式会社



## バランスマスター取扱説明書

重荷重用バランスマスター：20φ x 16φ 1段1組

### 1. 一般事項

- 1) ローディングアームのバランスユニット（バランスマスター）は出荷前に工場ですべて調整してあります。そのため、現場での調整は特に必要ありません。
- 2) バランス方法の変更（例えば、空バランスから液バランスへ変更とする場合、又は逆の場合。）や、操作力の微調整などでバランスの調整が必要な場合、又は現場にてローディングアーム上に計装機器などを取り付けバランスが崩れた場合には簡単にバランスを調整することができます。

### 2. 調整要領

- 1) バランスを強くする場合：

操作時にアームが下に下がる傾向がある場合にバランスを強くします。アームの先端付近に計装機器などを取り付けた場合、アームが下がる方向にバランスが崩れます。このような時にはバランスマスターの微調整を行います。

**調整方法：**（付図B20-1を参照下さい。）

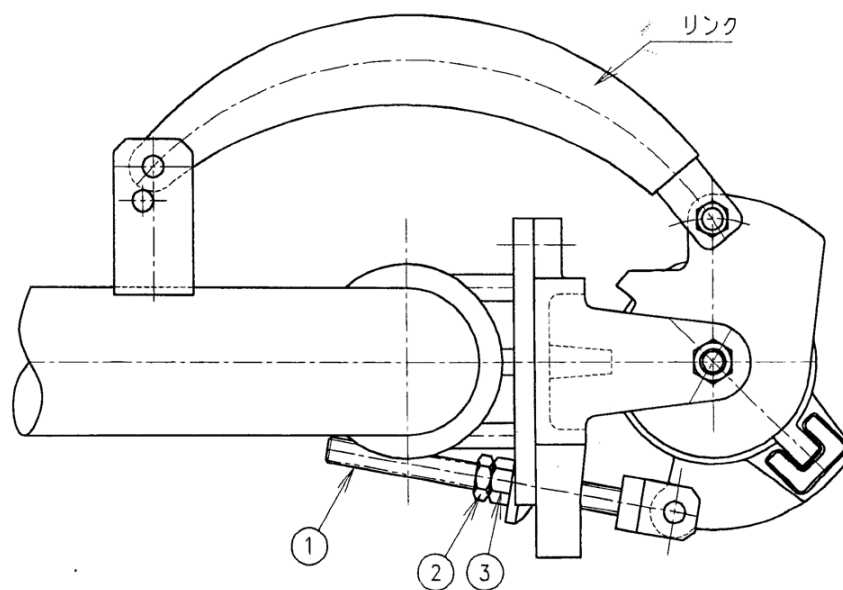
- (1) 調整ネジ①を固定するロックナット②を緩めます。
- (2) バランスマスターの調整ナット③を時計回りに回します。バネのねじり量が増え、バランス力が強くなります。
- (3) アームを操作し、バランスが強くなっているかどうか確認します。
- (4) バランスの調整が不足の時は再度上記 (2) (3) を繰り返します。
- (5) バランスの調整が終わったら調整ネジを固定するためロックナット②をしっかりと締めて下さい。

- 2) バランスを弱くする場合：

操作時にアームが上がる傾向がある場合にバランスを弱くします。

**調整方法：**（付図B20-1を参照下さい。）

- (1) 調整ネジ①を固定するロックナット②を緩めます。
- (2) バランスマスターの調整ナット③を反時計回りに回します。バネのねじり量が減り、バランスが弱くなります。
- (3) アームを操作し、バランスが弱くなっているかどうか確認します。
- (4) バランスの調整が不足の時は再度上記 (2) (3) を繰り返します。
- (5) バランスの調整が終わったら調整ネジを固定するためロックナット②をしっかりと締めて下さい。



- ① 調整ねじ
- ② ロックナット
- ③ 調整ナット

バランスマスター : 20φ × 16φ 1段1組

付図 B20-1